



AÉRIENNE À SIMPLE PAROI
RÉSERVOIRS DE CHANTIER
FIELDMASTER
Pour une utilisation mobile

VERSION 2025
MANUEL D'UTILISATION

1. TABLE DES MATIERES

1	PRESENTATION GENERALE	3
2	STOCKAGE, TRANSPORT ET NOTICE DE POSE	3
3	PREMIERE UTILISATION	4
4	SPECIFICATIONS TECHNIQUES	4
5	ACCESSOIRES	4
	a. LA POMPE	4
	b. LE REMPLISSAGE	7
	c. LA VENTILATION	7
	d. LA GAUGE VOLUMETRIQUE	7
	e. LE CONTEUR DIGITALE (option)	7
	f. CROCHETS DE LEVAGE (option)	7
	g. LA CAGE DE PROTECTION (option)	7
6	GARANTIE	7

2.GENERALES

Le Fieldmaster est un réservoir pour le transport de diesel, uniquement conçu pour votre usage personnel et non pour une application commerciale.

Le Fieldmaster est équipé d'une pompe 12 V ou 24 V et est destiné au remplissage de réservoir de véhicules ou machines comme : grues, engins et machines agricoles.

Il est utilisable uniquement comme un réservoir mobile.

Utiliser le Fieldmaster uniquement pour le diesel (rouge ou blanc).

Si vous transportez moins de 900 litres, au moins en 2 citernes de 420 litres, il n'y a pas obligation d'avoir l'étiquette ADR. Et ce pour le réservoir, ou même le chauffeur.

3.STOCKAGE, TRANSPORT ET NOTICE DE POSE

Le client confirme avoir reçu un exemplaire des prescriptions de pose et de les avoir approuvées.

Il est IMPERATIF D'AVOIR LU les prescriptions de pose AVANT d'entamer la pose.

En cas de perte des prescriptions de pose par le client, le client est obligé de réclamer un nouveau exemplaire auprès de la société Boralit S.A. ou de les télécharger sur le site web de Boralit - www.boralit.com

Les citernes doivent être posées sur une surface plane, horizontale (maximum 1% de pente), bien stable et revêtue d'un béton lisse.
Attention cette surface doit être au moins de 10 cm plus large et 10 cm plus longue que la citerne.

Ne pas placer la citerne sur des objets pointus tels que cailloux.

La citerne ne peut pas être installée près d'une source de chaleur (la citerne est de classe F Et ne supporte pas de chaleur excessive).

Assurez vous qu'il y ait une distance d'au moins 10 cm entre la citerne et des murs avoisinants.

S'assurer de la fermeture du couvercle afin que l'eau de pluie ne puisse pas rentrer dans la cuve.

La manipulation des citernes doit être faite avec prudence.

Les citernes sont fabriquées avec des matières premières stabilisées aux U.V., et peuvent être placées à l'extérieur. Les rayons U.V. provoquent cependant toujours le vieillissement prématuré du PE. Ce phénomène peut être limité en installant la citerne sous abri.

Le réservoir peut être manipulé par le matériel adéquat comme : un chariot élévateur ou une grue.

Pour le manipulation avec une grue, vous devez utiliser les 4 points d'encrage (en option).

Fixer le réservoir pour le transport, afin qu'il n'y ait aucune occasion de subir des chocs et de se détériorer.

Assurez-vous que pendant le stockage et le transport, le tuyau de distribution soit enroulé sur le réservoir et le couvercle soigneusement fermé.

4. PREMIERE UTILISATION

Avant la première utilisation, vous devez vérifier qu'il n'y eu aucun dommage causé par le transport.

Vérifiez aussi que tous les accessoires sont présents et non endommagés.

Si tout est en ordre, vous pouvez remplir la cuve de diesel par le bouchon vert prévu à cet effet. (bouchon de remplissage prévu de 2 «).

Assurez-vous de ne pas remplir à l'excès .

Branchez la pompe sur une batterie (Notez la tension (12 V ou 24 V) et la polarité (+ = rouge))

L'installation est prête à l'emploi.

5. SPECIFICATIONS TECHNIQUES

Description	Volume	Hauteur mm	Largeur mm	Longueur mm	Poids kg
Fieldmaster	400 L	900	1.200	900	53

6. ACCESSOIRES

6.1 LA POMPE

La pompe n'est pas une pompe commerciale.

Pompe électrique pour le diesel, composé d'une pompe auto graissage avec moteur à courant continu, monter par l'intermédiaire d'une bride.

Y compris vanne de by-pass, filtre et un bouton marche/arrêt. Dessin 1.

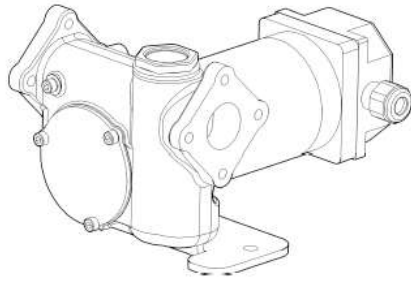
Elles sont équipées d'une boîte de jonction IP55 protégée, où le bouton marche/arrêt se trouve, ainsi qu'un fusible.

Le raccordement de la pompe est à effectuer comme le dessin 2.

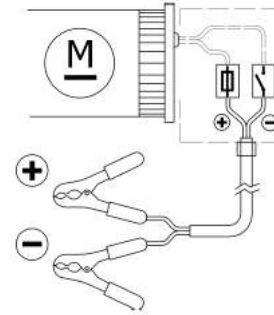
L'élaboration de la pompe et de ses accessoires identifiables sur le dessin 3.

- 1: Kit d'aspiration.
- 2: Pompe
- 3: Joint
- 4: Conteur (option)
- 5: Raccord rotatif
- 6: 4 mètres tuyau
- 7: Pistolet automatique

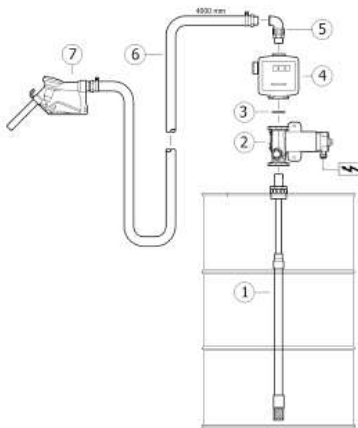
Ne jamais laisser la pompe tourner sans être en service.



Dessin 1



Dessin 2



Dessin 3

Problèmes possibles:

Symptôme	Cause possible	Solution
Moteur ne fonctionne pas	Aucune alimentation électrique	Vérifiez le branchement de la batterie et du fusible
	Moteur bloquer	Contrôler pour tout dommage
	Moteur ne fonctionne pas	Veillez contacter notre service technique.
Peu ou pas de débit	Peu ou pas suffisamment de diesel	Remplir le réservoir
	Filtre contaminé	Nettoyer le filtre
	la vanne du by-pass Bloquée	Nettoyage de la vanne
	L'air dans la tuyauterie d'aspiration	Assurez-vous que toutes les connexions soient bonnes sans bulle d'air
	Fuites	Vérifiez toutes les connexions et les joints.

Spécifications technique

Type moteur	Alimentation	
	Tension type	Tension (V)
FM12	DC	12
FM24	DC	24
FM12/24	DC	12 et 24
FM230	AC	230

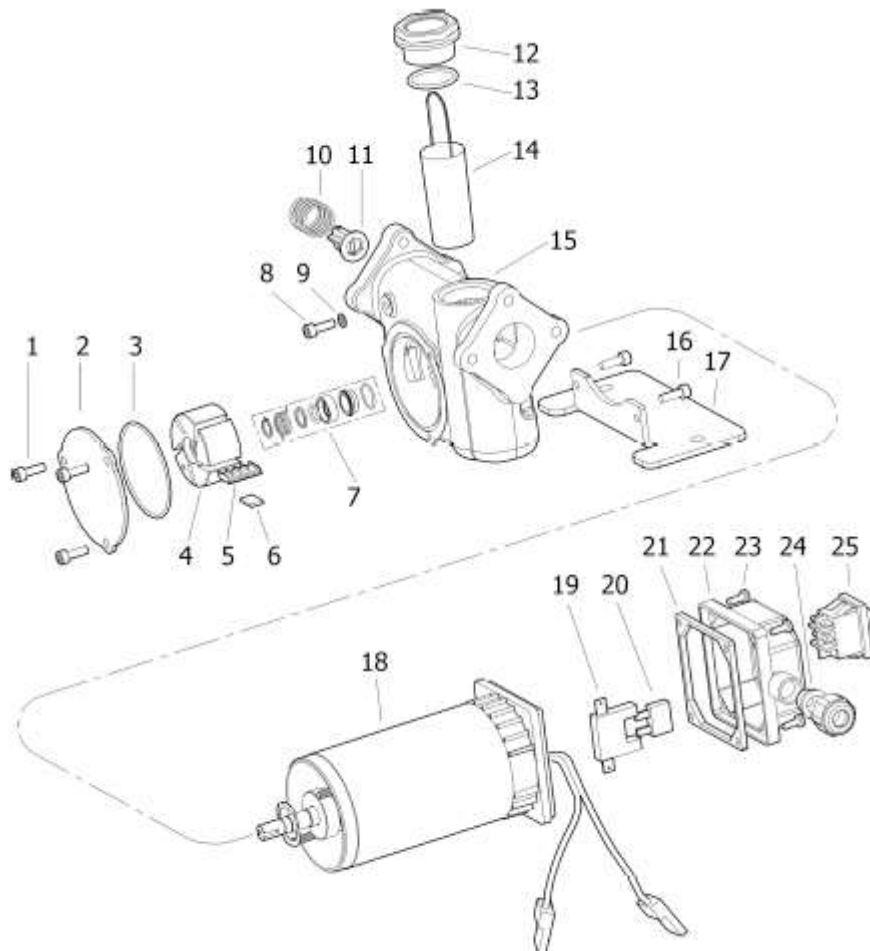
Liste des pièces. Dessin 4.

Kits de réparation

Nr sur dessin	Nr du kit	Description
1,2,3	689680	Plaque d'étanchéité avant
4,5,6	689681	Rotor à ailettes
7	689682	Kit de joints
8,9	689683	Anti-siphon ensemble
10,11	689684	By-pass vanne
12,13,14	689685	Kit de filtre
18	689697	Moteur électrique 12 V
18	689698	Moteur électrique 24 V
19-25	689699	Boîte de jonction

Pièces détachées

Nr sur dessin	Nr du kit	Description
3	689689	Joint torique
5	689690	Lames (par 5)
14	689691	Filtre
15	689692	corps de pompe
25	689694	Interrupteur



Dessin 4

6.2 LE REMPLISSAGE

Le Fieldmaster est équipée d'une bouchon de remplissage de 2 «, avec un chapeau vert.

Utilisez toujours cette ouverture pour remplir.

Fermez le bouchon soigneusement pendant le transport et l'exploitation.

6.3 LA VENTILATION

Le réservoir est équipé d'une ventilation spéciale. Celle-ci laisse l'air entrer dans le réservoir pendant le remplissage et le soutirage. Durant le transport, il y a aucune fuite de diesel possible.

6.4 LA GAUGE VOLUMETRIQUE

La gauge volumétrique est une mesure analogique spécifiant la hauteur du liquide.

6.5 LE CONTEUR DIGITALE (option)

Le compteur n'est pas un comptoir commercial. Il peut y avoir une tolérance de 5 % sur l'affichage.

Le compteur du réservoir plein n'est pas infallible. Cela peut conduire à un écart de plus de 20 % !!

Boîtier en polyamide renforcé. Équipée de 2 piles de type AAA



6.6 CROCHETS DE LEVAGE (option)

Ceux-ci sont livrés par 4 pièces et sont déjà assemblés lors de la livraison.

Ils sont utiles pour la manipulation avec une grue.

Toujours à utiliser pour la manipulation !

Fabriqués en acier inoxydable.



6.7 LA CAGE DE PROTECTION (option)

Pour une meilleure protection du réservoir sur chantier.

Construction métallique soudée.

Empilable en élévation jusqu'à 3 pièces.

Idéal pour économiser l'espace de stockage.

Équipé avec 4 crochets de levage.

7. GARANTIE

Nos citernes à mazout portent un label de garantie de 10 ans, à l'exception des accessoires électriques et mécaniques (2 ans), la garantie est active pour tout vice de fabrication dans la mesure où les instructions de pose ont été scrupuleusement respectées. Toute défectuosité pour être reconnue, doit être constatée contradictoirement. Les citernes sont fabriquées avec des matières premières stabilisées aux U.V., donc elles peuvent être placées à l'extérieur. Les rayons U.V. provoquent cependant toujours le vieillissement prématuré du PE. Ce phénomène peut être limité en installant la citerne sous abri.

Les conditions de vente de Boralit sont applicables.